



Jollen

Januar - marts 2025

80. årgang



Vi har fået et tilskud fra Tårnby Kommunes initiativpulje på 10.000 kr, som er blevet brugt til indkøb af 3 børne-kajakker og 2 voksne. Alle er af typen "sit-on-top".

Vi har også solgt Juka, da vi gerne vil have en lidt nyere og større båd. Juka 5 har ellers fungeret godt og været på flere længere ture med seniorer og spejdere.

Så har vi fået tilskud til en ny leder-/seniorbåd fra hele 3 fonde : CPH - 50.000 kr, DUF 50.000 kr og Norden Fonden med 40.000 kr



Vi giver en stor tak til alle giverne og skal nu i gang med at finde en båd på 27-31 fod med en nyere motor.

Bjarne



Forældremøde/Grupperådsmøde

Onsdag d. 26. februar kl. 19-21

På mødet deltager ledere, medlemmer over 15 år og forældre. Udover godkendelse af regnskab, budget m.m., vil der også være mulighed for at give bud på, hvad kan gøres anderledes og give lederne en respons.

Der skal også sammensættes en bestyrelse, som skal bestå af forældre, ledere og medlemmer over 15 år – nogenlunde lige fordelt i antal.

Der holdes typisk 1-2 møder om året, så det er ikke noget, der bør afskrække nogen

- 1. Valg af dirigent og referent**
- 2. Beretning fra bestyrelsen – udviklingsplan og beslutninger**
- 3. Årsregnskab til godkendelse**
- 4. Indkomne forslag**
- 5. Udviklingsplan af 28/2-23**
- 6. Budget til godkendelse, herunder kontingent**
- 7. Fastsættelse antal pladser i bestyrelsen**
- 8. Valg til bestyrelsen samt revisor**
- 9. Valg af stemmeberettigede i divisions- og korpsråd**
- 10. Eventuelt**



Har du forslag til mødet, så skal det fremsendes til formanden senest 12. februar



Fastelavn



Torsdag d. 27. februar

NB : Tanglopperne holder for sig selv på normal mødedag

Vi starter med tøndeslagning kl 18,30 og slutter til normaltid

Husk udklædning !



www.kastrupsøspejder.dk

<https://www.facebook.com/pg/kastrupsoespejder/posts/>

Adresseliste

Gruppestyrelsesformand

Peter Hoffmann Nielsen tlf. 4052 4551 phn1002@gmail.com

Kasserer

Poul-Henrik Appelqvist tlf. 4090 3374 kassereren.kaso@gmail.com

Ledere Tanglopperne

Nanna Rosberg tlf. 5383 4909 nanna.rosberg@gmail.com

Magdalena Tiwald tlf. 6085 0162 magdalena@tiwald.eu

Vitus Jakobsen tlf. 5363 6494 vitussommer@gmail.com

Anemone Syberg tlf. 9398 0598 Anemones1234@gmail.com

Ledere Sølvene

Line Jarvig tlf. 4084 7590 line_jarvig@hotmail.com

Martin André Christensen tlf. 2811 8430 libanonandre@hotmail.com

Tobias Tessmer tlf. 3066 3021 tobias.tessmer@gmail.com

Henny Scheuerer tlf. 2152 3715 hmgregersem@cheerful.com

Ledere juniorer

Allan Skov tlf. 2534 2323 allanskov@cool.dk

Majbrit F. Hansen tlf. 3036 8379 majbrit.fonnesbaek@gmail.com

Rolf Halfdan Skaarberg tlf. 25365051 halfdan@skaarberg.com

Natalia Stilling tlf. 51905355 nataliadk@hotmail.com

Signe Riis Andersen tlf. 24947525 signeriis@hotmail.com

Ledere spejdere

Bjarne Gislason tlf. 2795 4659 hygomgislason@gmail.com

Ledere seniorer

Gerhard Tiwald tlf. 3151 3110 gerhard@tiwald.eu

HUSK - Kontingentbetaling 400 kr. pr kvartal – Bedes tilmeldt til kortbetaling. Opkræves vis DDS' medlemssystem.

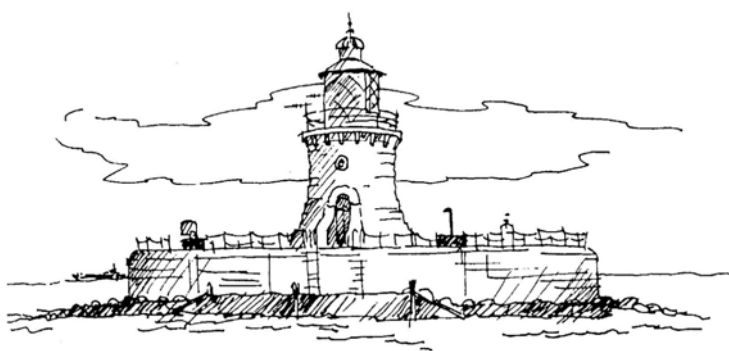
Venligst undgå Mastercard pga. af afgifterne

Reg. nr. 1551 kontonr. 0004132416

Mobilepay 579014 - Husk at anføre, hvad betalingen drejer sig om !!!

NB : Pas på – hos nogle ender vore mail-udsendelser i "spam"

Der er kontingentopkrævning for 4. kvartal af 2024, og husk at opdatere, hvis man har fået nyt kreditkort.



Tanglopperne

6-8 år

Hej alle tanglopper og forældre.

Det har været en stor fornøjelse at lave spejderaktiviteter med tanglopperne, de er altid på og klar på det meste!!

I løbet af det sidste stykke tid har vi lavet en masse sjov, vi havde en vildt god juletur, hvor vi lavede mad og deltog i dagsløbet med de andre spejdere.



Vi har også lavet bål og leget en masse!!

Lige før jul holdt vi julemøde, med omvendt bingo, æbleskiver og pakkeleg.

Tanglopperne

6-8 år



Vi ser frem til mange hyggelige mandage med jer!!

d. 24/2 vil vi holde fastelavn sammen, det eneste I skal gøre, er at medbringe jer selv i jeres bedste kostume, så sørger vi for mange gode lege og hygge.

Vi opfordrer forældre til at tjekke mails fra os, da de ofte indeholder vigtige informationer om fede aktiviteter for jeres unger!!

Mange hilsner Tanglopperne



Håber I alle har haft en god juleferie og er klar til det nye år, hvor vi skal på forskellige ture med overnatning, tage nye mærker og ikke mindst sejle.

Vi har fået sponsoreret kajaker, så i år skal vi også prøve at sejle i kajaker foruden optimistjoller og kanoer.

Vi håber på at få hjælp af erfarne Svendborgjollesejlere, så vi kan tage på en tur til Flakfortet eller Middelgrundsfortet med en overnatning.



Vi er stadig næsten altid ude, så husk fortsat godt med varmt tøj og regntøj, krus/vandflaske. Nogle enkelte mangler lidt til kniv- og savmærket og måske bål- og bålkokmærke. Det må vi se af få klaret på nogle af de første møder.

Og mange skal snart optages i ulveflokken ved et Fuldmånemøde efter at have bestået ømfodsprøven. Det er en helt speciel - og hemmelig - ceremoni, som I godt kan glæde jer til. Og som I selvfølgelig ikke må fortælle andre om. Det er en spejderting.



I april er der rigtig meget arbejde med at få klargjort vores optimistjoller. Ikke kun skal de vaskes og poleres, men der er også en del glasfiberreparationer. Så hvis der er nogen forældre, som har erfaring med glasfiberarbejde og har tid til at give en hånd med, så sig det til en af lederne.



Husk at følge Kastrup Søspejder på Facebook, hvor der bliver lagt billeder op fra vores aktiviteter.

Kig også på vores hjemmeside med info om turtilmelding, pakkelister + kalenderen, sejladsreglement etc.



Vores første møde er nu på torsdag den 9. januar, og vi håber at se rigtig mange forældre til forældre/grupperådsmøde onsdag den 26. februar kl. 19-21.

Ulvemøder: Torsdage kl. 18-1930
Torsdag d. 13.2: Vinterferie
Torsdag d. 27.2: Fastelavn - kom udklædt

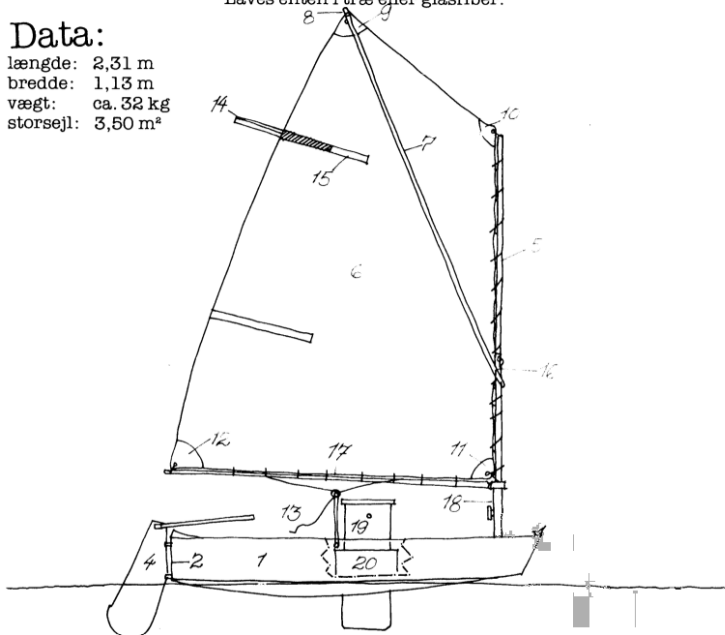


OPTIMIST-JOLLEN

Konstrueret i 1948 af Clark Mills, USA.
Synkefri, åben sænkekølsjolle for begyndere. Beregnet til 1 person.
Laves enten i træ eller glasfiber.

Data:

længde: 2,31 m
bredde: 1,13 m
vægt: ca. 32 kg
storsejl: 3,80 m²



Torsdag d. 27.3: Alle optimistjollerne og sejl, ror, sværd etc. skal ud og tjekkes for fejl og mangler. Måske kan vi nå at få fejlet og ordnet containeren og gården også. Vi vil gerne have hjælp af forældrene til det.

På den måde kan vi bedre planlægge de reparationer på optimisterne, som skal laves i april måned, hvor det forhåbentligt er varmt nok til glasfiberarbejde.



Sæt kryds i kalenderen på følgende dage i foråret/forsommeren:



Søndag d. 27.4: Pandaløb på Kastrupfort for alle ulvene - og vi håber, juniorerne og mikroerne også kommer med

Tirsdag d. 2.6: Skæg & Blålys ved stranden i Sundby (ved siden af Fribytterne)

Sidst i maj/begyndelsen af juni håber vi på at kunne deltage i Søslag - der er ingen dato endnu

3.-5. oktober
mikro/mini/ulvetur med Amager Division



Korrekt påklædning: Uniform, dvs. mindst tørklæde, og tøj der passer til vejret! HUSK også at kigge på vores hjemmeside: kastrupspejder.dk – der står masser af informationer, og i kalenderen kan I se kommende arrangementer og møder. Og på vores Facebookside er der også info og billeder.

På jeres barns profil [DDS medlemsystem login](#), kan I også se de mails, som vi sender, hvis I ikke kan finde dem andre steder. En del ender desværre i jeres spamfilter.

Søspejdere! 12-16 år og seniorer

Januar

Torsdage kl. 18,30-20,30 : Møde i Pynten - første møde d. 9.



Februar

Torsdage kl. 18,30-20,30 : Møde i Pynten.

Vinterferie d. 13.

Onsdag d. 26. kl. 18,30 : Grupperådsmøde / generalforsamling

Torsdag d. 27. : FASTELAVN

Marts

Torsdage kl. 18,30-20,30 : Møde i Pynten.

28. februar - 2. marts : ØRHOLMTURNERING



April

Weekenden 26-27. april : Bådklargøring og søsætning -alle kommer og hjælper til

Vi fortsætter med at øve søvejsregler i den første halvdel af møderne og i den anden halvdel er det navigationen, som det drejer sig om.

Vi fortsætter sådan hen til Ørholmturning-tid, hvorefter vi afslutter navigationen. Forhåbentlig kan I alle få taget navigatør-mærket, men det kræver, at I møder op helst hver gang.

Til marts tænker jeg på, om vi skulle prøve at lave flamingomodeller, det kan sejle rigtigt ?



Bjarne

Søspejdere! 12-16 år og seniorer



Fredag d. 28/2 til søndag d. 2/3

Her mødes søspejdere fra Sjælland (og måske nogle fra Jylland) til sjov og konkurrence. Hygge fredag i troppene og erobring af sovepladser. Lørdag er der sjovt dagløb og om aftenen til lidt efter midnat er selve løbet i Rude Skov. Søndag er der tovtrækning (Vi skal også vinde i år !) og præmieoverrækkelse.

Vi mødes på havnen fredag kl. 18, hvor der forhåbentlig er nok forældre til at køre os til Colleruphus ved Holte. Vi regner med at være tilbage kl. 13 søndag. **Pris 300 kr som betales på MobilePay til Bjarne på 27954659.**

Tilmeldingen er senest den 20. januar til Bjarne på

hygomgislason@gmail.com eller ifb med MobilePay

Husk at oplyse, hvilke dage I kan hjælpe med transport og hvormange

NB : Som udgangspunkt overnatter vi alle i huset. Sidste år sov nogen i shelteren, men alle sover samme sted i år. Vi taler om det senere.

Men tag og tilmeld jer hurtigt ! - Der kommer mere besked senere

Fra afrigningen



Standerstrykning torsdag aften



Bådene ligger klar til afrigning lørdag morgen i den nye havn

Fra afrigningen



Lørdag tages masterne af, rigges af og lægges i masteskuret



Fra afrigningen



Søndag tages bådene op med kranen og køres til vinterpladserne, hvor de får pressninger på



Fra turen til Filialen



Fra turen til Filialen

